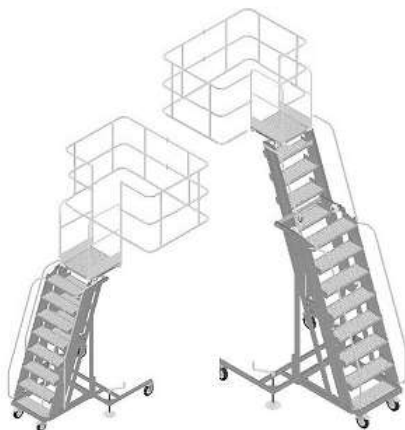


Общество с ограниченной ответственностью
«ГИДРАВЛИЧЕСКАЯ ИНЖИНИРИНГОВАЯ КОМПАНИЯ»

121351, г. Москва, ул. Молодогвардейская, дом 59, строение 4, помещение I,
комната 7 тел. +7 495 120-22-41, info@gidravli.com

ОКПД2 25.99.29.190

РУКОВОДСТВО ПО ЭКСПЛУАТАЦИИ СОВМЕЩЕННОЕ С ПАСПОРТОМ



Лестница подкатная
с передвижным кольцом безопасности

Модель ЛП-2500/4000(1000x2000x1100 П) - 02

СОДЕРЖАНИЕ

1. НАЗНАЧЕНИЕ И ОБЛАСТЬ ПРИМЕНЕНИЯ	2
2. ОСНОВНЫЕ ТЕХНИЧЕСКИЕ ХАРАКТЕРИСТИКИ	3
3. УСТРОЙСТВО И ПРИНЦИП РАБОТЫ	3
4. УКАЗАНИЕ МЕР БЕЗОПАСНОСТИ.....	4
5. ПОРЯДОК ИСПОЛЬЗОВАНИЯ ИЗДЕЛИЯ	4
6. ТЕХНИЧЕСКОЕ ОБСЛУЖИВАНИЕ	5
7. РЕСУРС И СРОК СЛУЖБЫ.....	6
8. ТРАНСПОРТИРОВАНИЕ И ХРАНЕНИЕ	7
9. УТИЛИЗАЦИЯ	7
10. КОМПЛЕКТ ПОСТАВКИ	7
11. СВИДЕТЕЛЬСТВО О ПРИЕМКЕ	8
12. ГАРАНТИЙНЫЕ ОБЯЗАТЕЛЬСТВА	8
13. ИНСТРУКЦИЯ ПО МОНТАЖУ	8
14. МАРКИРОВКА	9

Настоящее руководство по эксплуатации, совмещенное с паспортом составлено на лестницу передвижную серии ЛП и содержит техническое описание изделия, указания по эксплуатации и технические данные, гарантируемые изготовителем.

Изготовитель оставляет за собой право вносить изменения в конструкцию, не носящие принципиального характера и не отраженные в данном руководстве.

1. НАЗНАЧЕНИЕ И ОБЛАСТЬ ПРИМЕНЕНИЯ

Лестница передвижная (далее Лестница) предназначена для безопасного обслуживания цистерн различной высоты.

По устойчивости к воздействию климатических факторов лестница соответствует исполнению У категории размещения 1 (ХЛ1) по ГОСТ Р 15150-69.

Лестница может комплектоваться:

- барьером безопасности;
- кольцом безопасности.

2. ОСНОВНЫЕ ТЕХНИЧЕСКИЕ ХАРАКТЕРИСТИКИ

Основные параметры	Значения
Высота обслуживаемых цистерн (с кольцом безопасности), мм	min 2500... max 4500
Высота подъема площадки, мм	min 2500... max 4000
Размер площадки, мм	700x700
Материал - У1	Ст3
Материал - ХЛ1	09Г2С
Кольцо безопасности	АМг5м
Покрытие металлоконструкции*	Грунт-эмаль СБЭ-111 «УНИ-ПОЛ» марки АМ. RAL 7004 (сигнальный серый)
Покрытие металлоконструкции. Исполнения*	горячее цинкование , горячее цинкование + порошковая покраска
Механизм подъема	лебедка ручная
Ограждение	передвижное кольцо безопасности 1100мм.
Габаритные размеры при min положении, мм, не более	3300x1750x3850
Габаритные размеры при max положении, мм, не более	3600x1750x6000
Колеса, диаметр , мм	200
Колеса, грузоподъемность, кг	280
Колеса, тип	неповоротные – 2шт поворотные с тормозом 2шт
Масса, кг, не более	350**

* по согласованию с заказчиком возможно изменение типа и цвета покрытия;

** При горячем цинковании увеличение массы до 50кг в следствие неконтролируемого заполнения скрытых полостей цинком.

3. УСТРОЙСТВО И ПРИНЦИП РАБОТЫ

Общий вид лестницы представлен в приложении.

Лестница позволяет обслуживать цистерны разной высоты. Регулировка высоты производится с помощью выдвигной лестницы. Подъем и опускание лестницы осуществляется с помощью барабанной лебедки с тросом. На верхней платформе предусмотрено

ограждение для безопасной работы на цистерне.

Передвижное кольцо безопасности позволяет обслуживать объекты различной формы. Устойчивость лестницы в рабочем положении обеспечивают регулируемые по высоте опоры.

4. УКАЗАНИЕ МЕР БЕЗОПАСНОСТИ

Лестница изготовлена согласно требований промышленной безопасности и обеспечивает максимальную безопасность обслуживающему персоналу при выполнении работ.

Лестница в темное время суток должна быть хорошо освещена.

Эксплуатация лестницы возможна только при условии, что ее свободный конец будет опираться на цистерну. Для уменьшения/отсутствия силы опирания лестницы на цистерну допускается фиксировать подъемную лестницу в ближнем положении стопора.

В качестве защитного ограждения верхней платформы лестница дополнительно комплектуется цепями на выходе и входе.

ПЕРЕД КАЖДЫМ ИСПОЛЬЗОВАНИЕМ:

- ОСМОТРЕТЬ ЛЕСТНИЦУ, НЕ ПОДНИМАТЬСЯ НА ПОВРЕЖДЁННЫЕ, ИЗОГНУТЫЕ ИЛИ СЛОМАННЫЕ ЧАСТИ ЛЕСТНИЦЫ;

КАТЕГОРИЧЕСКИ ЗАПРЕЩАЕТСЯ ЭКСПЛУАТАЦИЯ:

- НЕ ПЕРЕГРУЖАТЬ ЛЕСТНИЦУ, ЛЕСТНИЦА ПРЕДНАЗНАЧЕНА ДЛЯ ОДНОГО ЧЕЛОВЕКА, МАКСИМАЛЬНАЯ НАГРУЗКА НЕ БОЛЕЕ 150 КГ

- ЛЕСТНИЦЫ НА СКОЛЬЗКИХ ПОВЕРХНОСТЯХ;

- ПРИ МАНЕВРИРОВАНИИ АВТОЦИСТЕРНЫ

- ПРИ ОСТАНОВКЕ ЦИСТЕРНЫ ВНЕ ЗОНЫ ОБСЛУЖИВАНИЯ;

- ЛЕСТНИЦА ДОЛЖНА ОПИРАТЬСЯ НА ЦИСТЕРНУ.

ДЛЯ УМЕНЬШЕНИЯ/ОТСУТСТВИЯ СИЛЫ ОПИРАНИЯ ЛЕСТНИЦЫ НА ЦИСТЕРНУ ДОПУСКАЕТСЯ ФИКСИРОВАТЬ ПОДЪЕМНУЮ ЛЕСТНИЦУ В БЛИЖНЕМ ПОЛОЖЕНИИ СТОПОРА.

5. ПОРЯДОК ИСПОЛЬЗОВАНИЯ ИЗДЕЛИЯ

1. Поднять упоры и убедиться в том, что колёса касаются земли;
2. Переместить лестницу за поручни к автоцистерне.

3. При помощи лебёдки поднять платформу немного выше цистерны.

4. Переместить лестницу за поручни ближе к цистерне, так чтобы кольцо безопасности находилось в зоне обслуживания цистерны.

5. Установить лестницу в рабочее положение, опустив упоры так, чтобы придать лестнице устойчивое положение.

6. Зафиксировать поворотные колеса стояночным тормозом.

7. При помощи лебёдки опустить платформу так, чтобы нижняя часть её опиралась на цистерну.

8. Вставить стопор под ступень в верхнее доступное положение.

9. Встаньте лицом к лестнице верхней, поднимаясь вверх крепко держитесь за ограждение обеими руками, сохраняя центр тяжести.

10. Установить цепи выхода и входа площадки в положение «закрыто»

11. Установить и зафиксировать передвижное кольцо безопасности в рабочее положение.

12. Установить цепь выхода на цистерну в положение «открыто»

13. После проведения необходимых работ установить цепь выхода на цистерну в положение «закрыто» и спуститься с лестницы вниз, крепко держась за ограждение обеими руками, сохраняя центр тяжести.

14. При помощи лебёдки поднять платформу так, чтобы нижняя часть не опиралась на цистерну. Снять стопор.

15. Установить лестницу в транспортное положение подняв упоры так, чтобы передние колёса касались земли.

16. Снять тормоз поворотных колес

17. Переместить лестницу за поручни от цистерны, так чтобы при движении цистерны она не задевала лестницу.

ЗАПРЕЩАЕТСЯ ПОДНИМАТЬСЯ НА ЛЕСТНИЦУ БЕЗ ФИКСАЦИИ ПЕРЕДНИХ УПОРОВ И ОПОРЫ ЕЁ НА ЦИСТЕРНУ.

ДЛЯ УМЕНЬШЕНИЯ/ОТСУТСТВИЯ СИЛЫ ОПИРАНИЯ ЛЕСТНИЦЫ НА ЦИСТЕРНУ ДОПУСКАЕТСЯ ФИКСИРОВАТЬ ПОДЪЕМНУЮ ЛЕСТНИЦУ В БЛИЖНЕМ ПОЛОЖЕНИИ СТОПОРА.

6. ТЕХНИЧЕСКОЕ ОБСЛУЖИВАНИЕ

Техническое обслуживание производится с целью поддержания лестницы в технически исправном состоянии и готовности к работе.

Перед каждым использованием лестницы необходимо:

а) проверить отсутствие видимых повреждений;

б) проверить наличие и исправность перил, ограждений.

Во время эксплуатации лестница должна подвергаться периодическому внешнему, а также профилактическому осмотру.

Внешний осмотр лестницы производится не реже 1 раза в 3 месяца. При этом необходимо:

а) проверить состояние металлоконструкций и сварных швов (повреждения не допускаются);

б) проверить наличие всех крепежных деталей и элементов (болтов, гаек, шайб и др.);

Профилактический осмотр лестницы должен производиться не реже 1 раза в год. При этом необходимо:

а) выполнить все работы в объеме периодического внешнего осмотра;

б) проверить затяжку всех крепежных элементов и подтянуть ослабленные болтовые соединения;

в) удалить ржавчину и восстановить лакокрасочное покрытие.

Один раз в полгода производить смазку шарнирных соединений смазкой ЦИАТИМ-221 ГОСТ 9433-80.

ВНИМАНИЕ! КАТЕГОРИЧЕСКИ ЗАПРЕЩАЕТСЯ ЭКСПЛУАТАЦИЯ ЛЕСТНИЦЫ С ПОВРЕЖДЕННЫМИ ДЕТАЛЯМИ И ДРУГИМИ НЕИСПРАВНОСТЯМИ.

Персонал, не прошедший инструктаж по технике безопасности, безопасным приемам ведения работ, не прошедший обучение правилам эксплуатации лестницы, к работе не допускается.

7. РЕСУРС И СРОК СЛУЖБЫ

Назначенный срок службы - 5 лет.

По окончании срока службы производятся работы по продлению срока безопасной эксплуатации лестниц, находящихся в эксплуатации, согласно Постановления Федерального горного и промышленного надзора РОССИИ № 43 от 9 июля 2002 г. РД 03-484-02 "Положение о порядке продления срока безопасной эксплуатации технических устройств, оборудования и сооружений на опасных производственных объектах", РД 09-539-03 «Положение о порядке проведения экспертизы промышленной безопасности в химической, нефтехимической и нефтеперерабатывающей промышленности» в действующей редакции.

При отрицательных результатах экспертизы производится вывод лестниц из эксплуатации с последующей утилизацией

8. ТРАНСПОРТИРОВАНИЕ И ХРАНЕНИЕ

Упакованную лестницу допускается транспортировать автомобильным и железнодорожным транспортом, соблюдая правила перевозки грузов на данном виде транспорта.

При транспортировании к месту установки и при опускании на пол лестница не должна подвергаться толчкам и ударам.

Условия транспортирования лестницы в части воздействия механических факторов - С ГОСТ 23170-78, климатических факторов внешней среды - 4 ГОСТ 15150-69.

Условия хранения лестниц в части воздействия климатических факторов – по группе 4 ГОСТ 15150-69.

Лестницы должны храниться в помещении или под навесом.

При хранении лестниц на складах в окружающей воздушной среде не должно быть паров кислот, щелочей и других агрессивных примесей.

9. УТИЛИЗАЦИЯ

По окончании срока службы произвести работы по утилизации лестницы: произвести её разборку на сборочные единицы и детали, в зависимости от материалов и произвести утилизацию в соответствии с регламентом предприятия - потребителя.

10. КОМПЛЕКТ ПОСТАВКИ

Обозначение	Наименование	Количество
ЛП 2500/4000 (1000x2000x1100 П) - 02	Лестница передвижная	1
1000x2000x1100 Пере- движное	Кольцо безопасности	1
Техническая документация:		
	Руководство по эксплуата- ции совмещенное с паспор- том	1
	Паспорта и каталожные ли- сты на узлы и механизмы	1 комплект

11. СВИДЕТЕЛЬСТВО О ПРИЕМКЕ

Лестница модель ЛП 2500/4000(1000x2000x1100 П) - 02

Заводской № _____

соответствует действующей конструкторской документации и признана годной для эксплуатации.

Дата выпуска « ____ » _____ 202__ г.

Подпись лица, ответственного за приемку изделия

12. ГАРАНТИЙНЫЕ ОБЯЗАТЕЛЬСТВА

Изготовитель гарантирует соответствие изделия требованиям технической документации при соблюдении потребителем условий транспортирования, эксплуатации и хранения, установленных руководством по эксплуатации.

Срок гарантии 12 месяцев со дня ввода в эксплуатацию или 18 месяцев со дня отгрузки. Другой срок гарантии может быть указан в договоре поставки. Срок эксплуатации 5 лет.

Дефекты изделия, возникшие по вине изготовителя и выявленные потребителем в процессе хранения или эксплуатации в течение гарантийного срока, изготовитель обязуется устранить в течение одного месяца со дня получения рекламации.

Гарантийные обязательства не выполняются, если потребитель без разрешения изготовителя самостоятельно разобрал и выполнял ремонт изделия.

13. ИНСТРУКЦИЯ ПО МОНТАЖУ

Лестница поставляется в максимально собранном виде. Крепежные элементы (метизы) расположены в местах крепления.

Сборка не требует специальных знаний и приспособлений.

Порядок сборки:

Колеса к опорной раме.

Установить ограждение на выдвижную лестницу.

Установить кольцо на выдвижную лестницу.

Вставить выдвижную лестницу в несущую конструкцию.

Установить несущую конструкцию на опорную раму

Установить трос лебедки.

Установить поручни.

Проверить работоспособность контрольным выдвиганием лестницы.

При данном порядке исключается фактор «работы на высоте» при сборке.

14. МАРКИРОВКА

На маркировочной табличке указываются данные о типе лестницы, заводском номере и дате изготовления. Данные о лестнице заносятся в сокращенном варианте: ЛП 2500/4000.

ООО "ГИДРАВЛИКОМ"	
ЛЕСТНИЦА ПЕРЕДВИЖНАЯ	
ЛП -	<input type="text"/>
Заводской номер	<input type="text"/>
Дата изготовления	<input type="text"/>

Размер 90x50 мм
толщина 1 мм
цвет основы - серебро
наносимый цвет-черный

Приложение. Габаритные размеры

